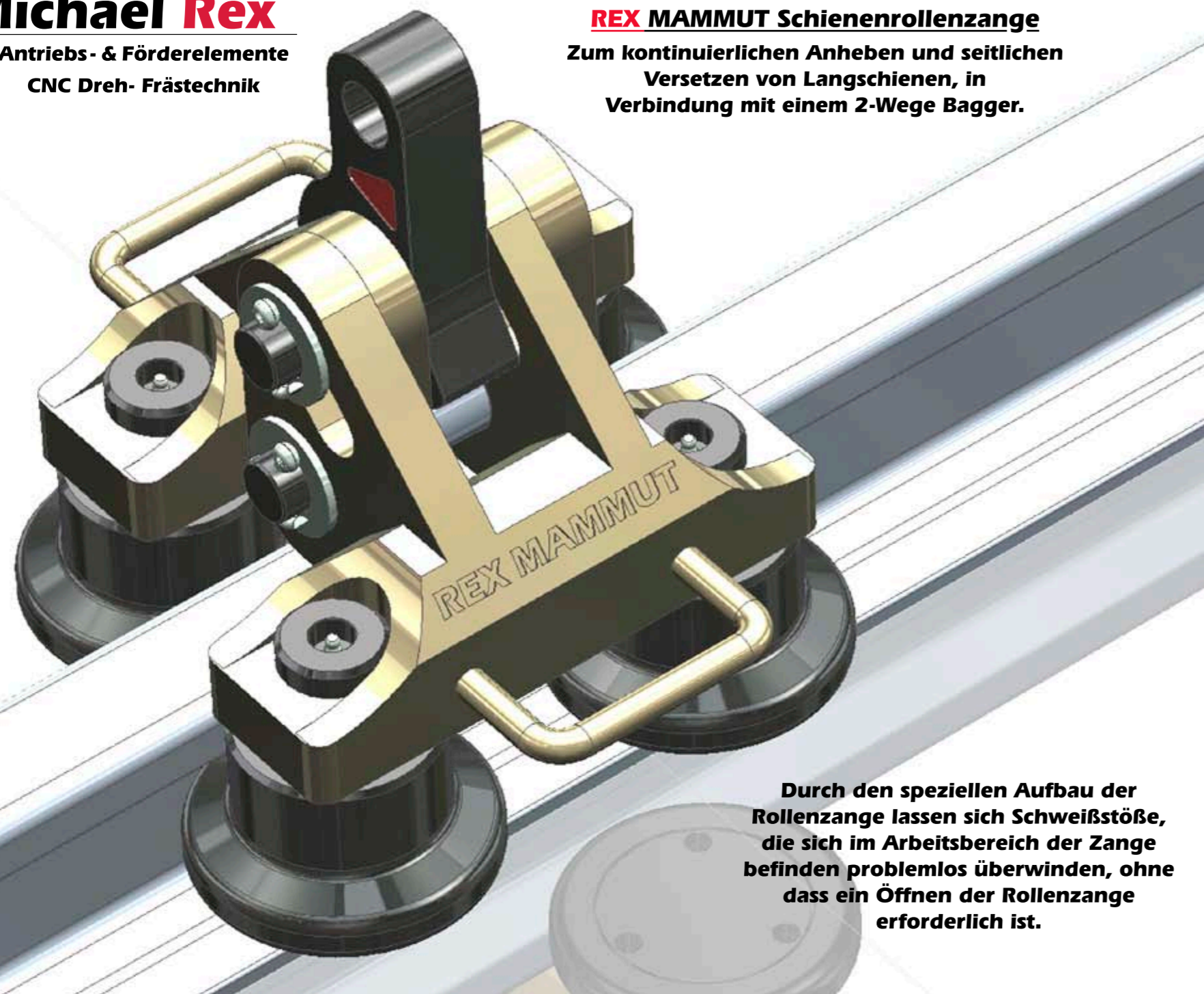


**REX MAMMUT Schienenrollenzange**  
Zum kontinuierlichen Anheben und seitlichen  
Versetzen von Langschienen, in  
Verbindung mit einem 2-Wege Bagger.

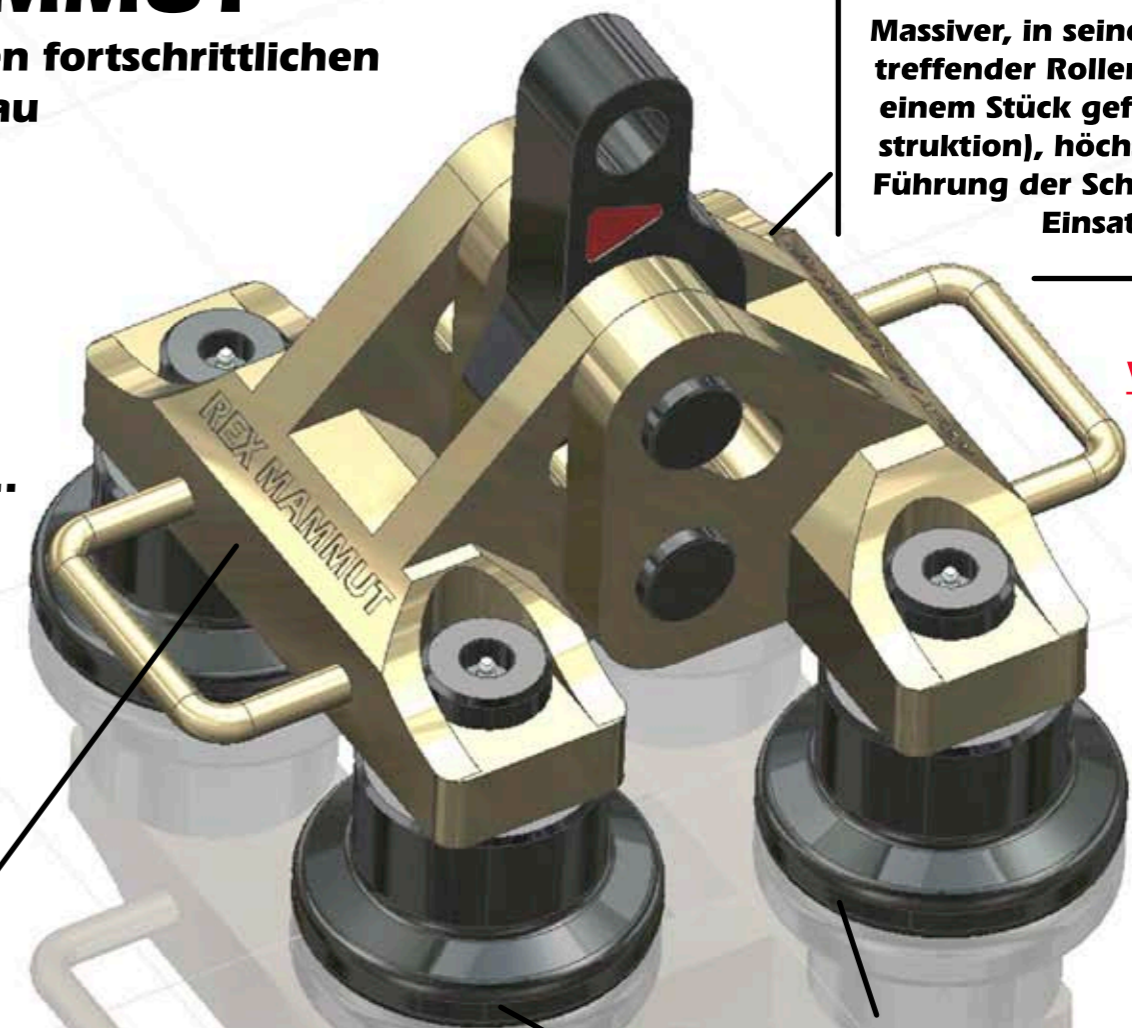


Durch den speziellen Aufbau der Rollenzange lassen sich Schweißstöße, die sich im Arbeitsbereich der Zange befinden problemlos überwinden, ohne dass ein Öffnen der Rollenzange erforderlich ist.

# REX MAMMUT

Die Rollenzange für den fortschrittlichen  
Gleisbau

**REX MAMMUT**  
ein Konzept das „trägt“  
Steife Konstruktion...  
Hochwertige Materialien...  
Präzision...



**Der Grundkörper**  
Massiver, in seiner Stabilität kaum zu über-  
treffender Rollenzangen-Grundkörper aus  
einem Stück gefertigt (keine Schweißkon-  
struktion), höchste Steifigkeit und präzise  
Führung der Schiene auch unter härtesten  
Einsatzbedingungen.

**Verschleißoptimierung  
und Korrosionsschutz**

Zusätzlich werden alle  
Teile, Grundkörper,  
Schienenführungsrollen  
und Quertragbolzen mit  
speziellen Verfahren  
behandelt, so dass  
Lebensdauer,  
Verschleißfestigkeit und  
Korrosionsschutz um ein  
Vielfaches erhöht wird.

**Diebstahlschutz**

Um für den Fall der Fälle auch gut gerüstet zu sein, können  
wir Ihnen noch etwas besonderes anbieten...  
Als Diebstahlschutz kann die Schienenrollenzange  
**REX MAMMUT** mit einer Gravur nach Ihren Wünschen  
graviert werden (Firmennamen, Inventar-Nr., etc).

**Die Führungsrollen und Lagerbolzen**

Stark dimensionierte, zum **REX MAMMUT** Konzept  
passende Schienenführungsrollen und  
Lagerbolzen, gefertigt aus hochfestem Stahl,  
gewährleisten höchste Prozesssicherheit und  
Langlebigkeit.

**REX MAMMUT**

**Die Rollenzange für den fortschrittlichen Gleisbau**

**Service**

Service ist kein Fremdwort für uns...  
Rufen Sie uns an!  
Ersatzteile-Versand innerhalb von 24 Std.  
**REX MAMMUT** im Austauschverfahren... usw.

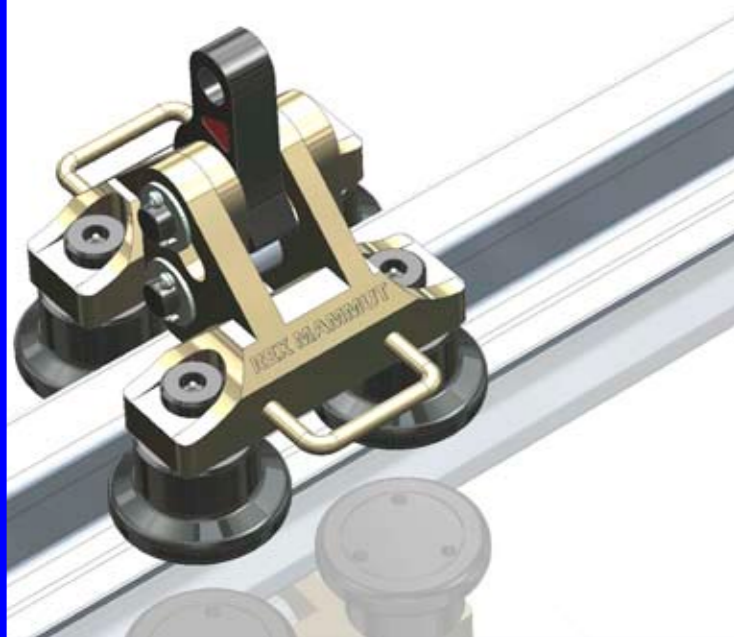
**Kontakt:**

**Michael Rex  
Antriebs- & Förderelemente**

**Im Holze 11  
27339 Riede**

**Tel.: 0 42 94-79 51 00  
Fax: 0 42 94-79 51 01**

**info@rex-antrieb.de  
www.rex-antrieb.de**



**Michael Rex**  
Antriebs- & Förderelemente  
CNC Dreh- Frästechnik

